

Сборочные единицы и детали трубопроводов

**ТРОЙНИКИ ПРОХОДНЫЕ С ОТВЕТВЛЕНИЯМИ И  
ФЛАНЦАМИ НА  $P_y$  св. 10 до 100 МПа  
(св. 100 до 1000 кгс/см<sup>2</sup>)****Конструкция и размеры**Assembly units and pipeline parts,  
Flanged and armed open T-branches  
for  $P_{ном}$  9,81—98,1 МПа (100—1000 кгс/см<sup>2</sup>).  
Construction and dimensions**ГОСТ****22802—83**

ОКП 36 4700

Дата введения 01.01.85

1. Настоящий стандарт распространяется на проходные тройники с ответвлениями и резьбовыми фланцами для трубопроводов с линзовым уплотнением, применяемых на предприятиях отраслей нефтехимической промышленности и для производства минеральных удобрений, на  $P_y$  св. 10 до 100 МПа (св. 100 до 1000 кгс/см<sup>2</sup>) и  $D_y \times D_y$  от 40×6 до 200×32 мм при температуре среды от минус 50 до плюс 510 °С.

2. Конструкция и размеры тройников должны соответствовать указанным на черт. 1, 2 и в таблице.

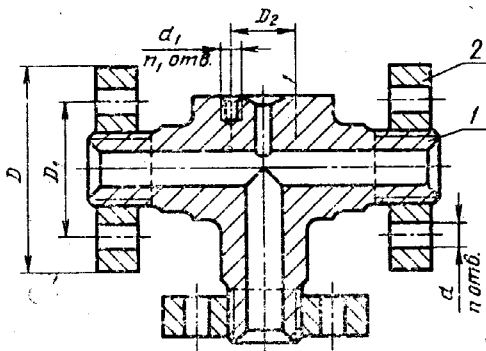
(Измененная редакция, Изм. № 1).

3. Присоединительные резьбовые концы — по ГОСТ 9400—81.

4. Технические требования — по ГОСТ 22790—89.

Издание официальное

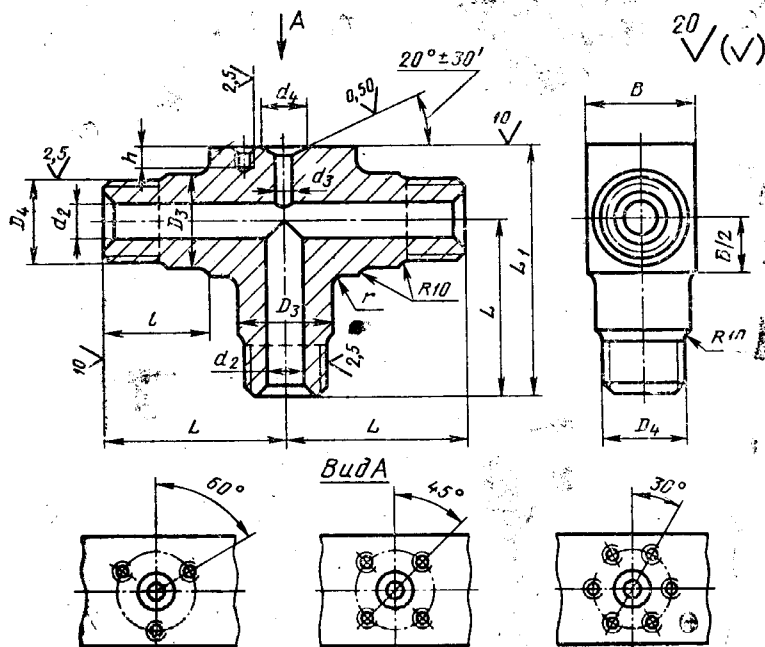
Настоящий стандарт не может быть полностью или частично воспроизведен, тиражирован и распространен без разрешения Госстандарта СССР



1 — тройник; 2 — фланец по ГОСТ 9399—81

Черт. 1

Поз. 1. Тройник



Черт. 2

## Размеры в мм

Условные проходы $D_y \times D_x$	Исполненные детали	$D$	$D_1$	$D_2$	$d$	$n$	$d_1$	$n_1$	$D_3$	$D_4$	
40×6	2	165	115	42	24		M14		66	M64×3	
	3								70		
	4										
40×10	4	200	145	60	29		M16	85	M80×3		
40×15	4			68							
50×6	2									42	
	4	225	170		33			105	M100×3		
50×10	2	200	145	60	29				85	M80×3	
	4	225	170		33				M16	105	M100×3
50×15	2	200	145	68	29				85	M80×3	
	4	225	170		33				6	105	M100×3
65×6	2				33				3		
	3	245	185	42					M14	115	M110×3
65×10	4	260	195	60	36				130	M125×4	
	2	225	170		33					105	M100×3
	3	245	185							115	M110×3
	4	260	195		36				M16	130	M125×4
65×15	2	225	170	68	33				105	M100×3	
	3	245	185							115	M110×3
	4	260	195		36					130	M125×4
80×6	1	245	185	42	33				115	M110×3	
	2	260	195		36					130	M125×4
	3	290	220		39					140	M135×4
	4	300	235		8				M14	160	M155×4

## Размеры в мм

Условные проходы $D_y \times D'_y$	$d_2$	$d_3$	$d_4$	$L$	$L_1$	$l$	$B$	$r$	$h$	Масса тройника с фланцами, кг, не более
40×6	40	6	10	150	210	90	70	12	25	19,4
							75			29,3
40×10		10	18	170	240	100	90		28	38,6
40×15		15	28							38,5
50×6	55	6	10						25	35,4
	60			200	280	110	115	20		63,3
50×10	55	10	18	170	240	100	90	12	28	35,4
	60			200	280	110	115	20		63,3
50×15	55	15	28	170	240	100	90	12	20	35,3
	60			200	280	110	115			63,2
65×6	70	6	10						25	57,9
				235	320	125	125			85,9
					325		140	40		105,4
65×10	70	10	18	200	280	110	115	20	28	57,9
				235	320	125	125			85,7
					325		140	40		105,3
65×15	85	15	28	200	280	110	115	20	25	57,8
				235	320	125	125			85,7
					325		140	40		105,2
80×6	90	6	10						25	75,2
				235	320	125	125	20		92,6
				290	385	140	155			148,1
	85								60	222,3

Продолжение

Размеры в мм

Условные проходы $D_y \times D_x$	Исполнение детали	$D$	$D_1$	$D_2$	$d$	$n$	$d_1$	$n_1$	$D_3$	$D_4$
80×10	1	245	185	60	33	6			115	M110×3
	2	260	195		36				130	M125×4
	3	290	220		39				140	M135×4
	4	300	235		8				160	M155×4
80×15	1	245	185	68	33	6			115	M110×3
	2	260	195		36				130	M125×4
	3	290	220		39				140	M135×4
	4	300	235		8				160	M155×4
100×6	1	260	195	42	36	6			130	M125×4
	2	290	220		39				140	M135×4
	3	300	235		8				160	M155×4
	4	330	255		42				180	M175×6
100×10	1	260	195	60	36	6			130	M125×4
	2	290	220		39				140	M135×4
	3	300	235		39				160	M155×4
	4	330	255		42				180	M175×6
100×15	1	260	195	68	36	6			130	M125×4
	2	290	220		39				140	M135×4
	3	300	235		39				160	M155×4
	4	330	255		42				180	M175×6
125×6	1	300	235	42	39	8			160	M155×4
	2	330	255		42				180	M175×6
	3	400	305		48				195	M190×6
	4		315						220	M215×6

## Размеры в мм

Условные проходы $D_y \times D_x$	$d_2$	$d_3$	$d_4$	$L$	$L_1$	$l$	$B$	$r$	$h$	Масса трой- ника с флан- цами, кг, не более	
80×10	85	10	18	235	320	125	125	20	28	75,2	
	90				325		140	40		92,5	
				85	290	385	140	155		60	148,0
	90				400	170	20	222,2			
80×15	85	15	28	235	320	125	125	20	28	75,1	
	90				325		140	40		92,3	
				85	290	385	140	155		60	148,9
	90				400	170	20	222,1			
100×6	6	10	10	235	325	125	140	40	25	85,3	
					290		385	155		60	139,4
				290		400	140	170		60	168,7
					410	190	232,9				
100×10	100	10	18	235	325	125	140	40	28	85,3	
					290		385	155		60	139,6
				290		400	140	170		60	168,9
					410	190	232,8				
100×15	15	28	28	235	325	125	140	40	28	85,1	
					290		385	155		60	139,6
				290		400	140	170		60	168,6
					410	190	232,7				
125×6	120	6	10	290	400	140	170	60	25	146,8	
					360		410			190	60
				360		480	175			210	60
					500	240	406,4				

Продолжение

## Размеры в мм

Условные проходы $D_y \times D_x$	Исполненные детали	$D$	$D_1$	$D_2$	$d$	$n$	$d_1$	$n_1$	$D_3$	$D_4$	
125×10	1	300	235	60	39				160	M155×4	
	2	330	255		42				180	M175×6	
	3	400	305		48				195	M190×6	
	4		315		M16				220	M215×6	
125×15	1	300	235	68		39			160	M155×4	
	2	330	255			42			180	M175×6	
	3	400	305			48			195	M190×6	
	4		315		M14	220			M215×6		
150×6	1	460	305	42		55	8		3	195	M190×6
	2		315							220	M215×6
	3		360							245	M240×6
	4		380		275					M265×6	
150×10	1	400	305	60	48				195	M190×6	
	2		315		220				M215×6		
	3		360		245				M240×6		
	4		380		275				M265×6		
150×15	1	400	305	68	48				195	M190×6	
	2		315		220				M215×6		
	3		360		245				M240×6		
	4		380		275				M265×6		
200×6	1	460	360	42	55				245	M240×6	
	2	480	380		59				275	M265×6	
	3	570	460		10				300	M295×6	

Размеры в мм

Условные проходы $D_y \times D_y$	$d_2$	$d_3$	$d_4$	$L$	$L_1$	$l$	$B$	$r$	$h$	Масса трой- ника с фла- нцем, кг, не более
125×10	120	10	18	290	400	140	170	60	28	146,8
					410		190			199,6
				360	480	175	210			345,4
					500		240			406,4
125×15	120	15	28	290	400	140	170	60	28	146,6
					410		190			199,5
				360	480	175	210			345,3
					500		240			406,2
150×6	120	6	10	435	460	220	210	60	25	292,9
					500		240			344,3
				435	590	220	270		604,2	
					605		300		778,0	
150×10	150	10	18	360	480	175	210	60	28	292,9
					500		240			354,3
				435	500	220	270		604,2	
					605		300		777,9	
150×15	150	15	28	360	480	175	210	60	28	292,8
					500		240			344,1
				435	590	220	270		604,1	
					605		300		777,8	
200×6	195	6	10	520	590	230	270	60	25	508,0
					605		300			662,9
				705	320	1080,9				



Продолжение

Размеры в мм

Условные проходы $D_y \times D'_y$	Исполнение детали	$D$	$D_1$	$D_2$	$d$	$n$	$d_1$	$n_1$	$D_3$	$D_4$
200×10	1	450	360	60	55	8	M16	3	245	M240×6
	2	480	380		59				275	M265×6
	3	570	450		10				300	M295×6
200×15	1	450	360	68	55	8			245	M240×6
	2	480	380		59				275	M265×6
	3	570	460		10				300	M295×6
200×25	1	450	360	80	55	8		4	245	M240×6
	2	480	380		59				275	M265×6
	3	570	450		10				300	M295×6
200×32	1	450	360	95	55	8	M20		245	M240×6
	2	480	380		59				275	M265×6
	3	570	450	115	10	M22			6	300

## Размеры в мм

Условные проходы $D_y \times D'_y$	$d_2$	$d_1$	$d_1$	$L$	$L_1$	$l$	$B$	$r$	$h$	Масса тройника с фланцами, кг, не более
200×10	195	10	18	435	590	220	270	60	28	503,0
					605		300			662,8
				520	705	230	320			1080,8
200×15		15	28	435	590	220	270			502,9
					605		300			662,7
				520	705	230	320			1080,7
200×25		25	37	435	590	220	270			502,9
					605		300			662,5
				520	705	230	320			1080,5
200×32	32	43	435	590	220	270	502,0			
				605		300	661,9			
		48	520	705	230	320	1079,8			

Примечание. Резьбу М135×4 при проектировании новых установок не применять.

Пример условного обозначения тройника с фланцами исполнения 4,  $D_y$  65 мм и  $D'_y$  10 мм, на условное давление  $P_y$  100 МПа согласно табл. 1 ГОСТ 22790—89, из стали марки 20Х3МВФ:

Тройник 4—65×10—100—20Х3МВФ—ГОСТ 22802—83

## ИНФОРМАЦИОННЫЕ ДАННЫЕ

1. РАЗРАБОТАН И ВНЕСЕН Министерством химического и нефтяного машиностроения

## РАЗРАБОТЧИКИ

Б. И. Вагайцев (руководитель темы); М. И. Миль; Е. Я. Нейман; А. П. Корчагин, канд. техн. наук; А. Д. Головнев

2. УТВЕРЖДЕН И ВВЕДЕН В ДЕЙСТВИЕ Постановлением Государственного комитета СССР по стандартам от 25.11.83 № 5519
3. Срок проверки — 1993 г.
4. ВЗАМЕН ГОСТ 22802—77
5. ССЫЛОЧНЫЕ НОРМАТИВНО-ТЕХНИЧЕСКИЕ ДОКУМЕНТЫ

Обозначение НТД, на который дана ссылка	Номер пункта
ГОСТ 9399—81	2
ГОСТ 9400—81	3
ГОСТ 22790—89	4

6. Переиздание (июль 1991 г.) с Изменением № 1, утвержденным в декабре 1988 г.
7. Ограничение срока действия снято Постановлением Государственного комитета СССР по стандартам от 23.12.88 № 4516